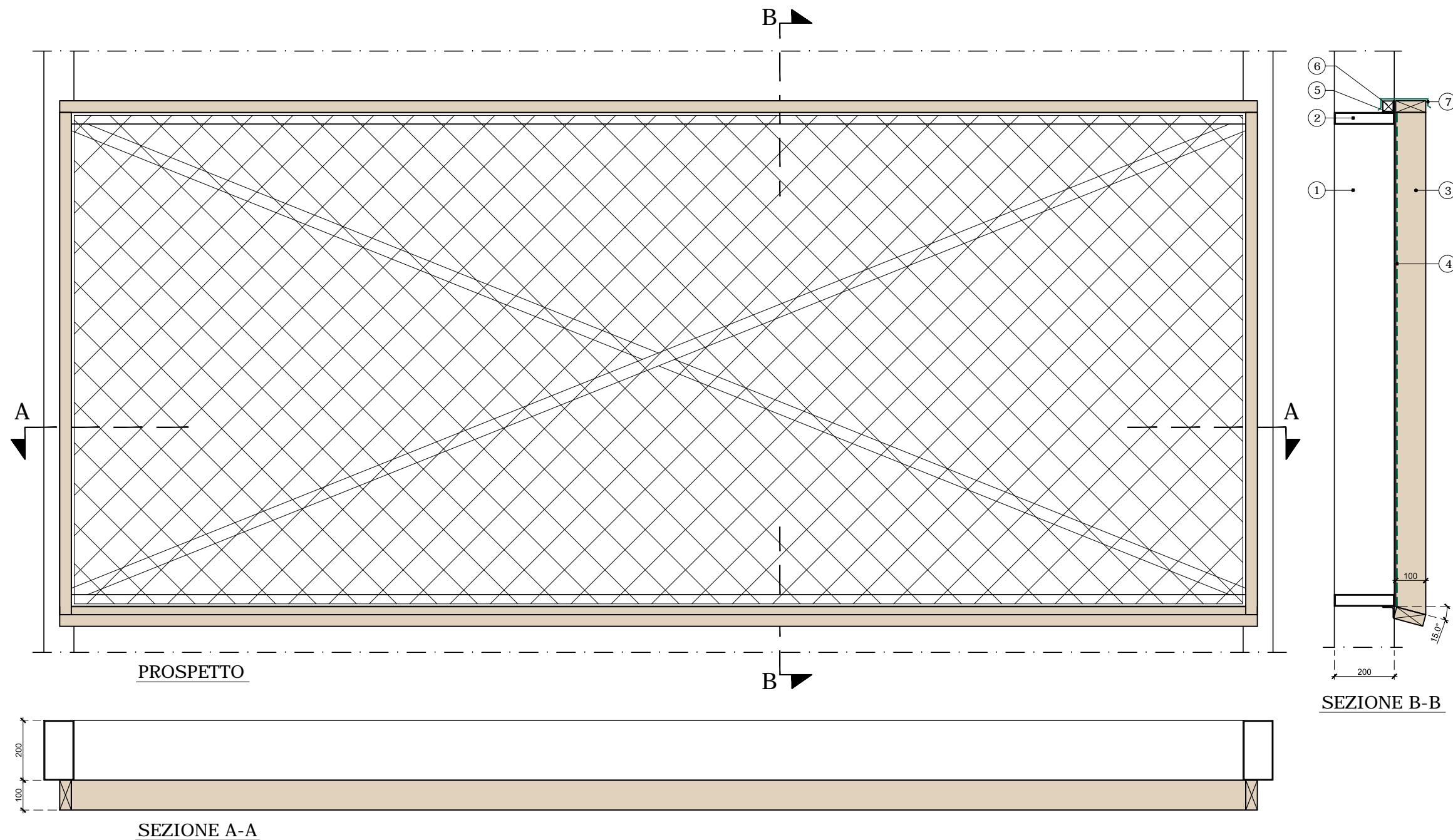
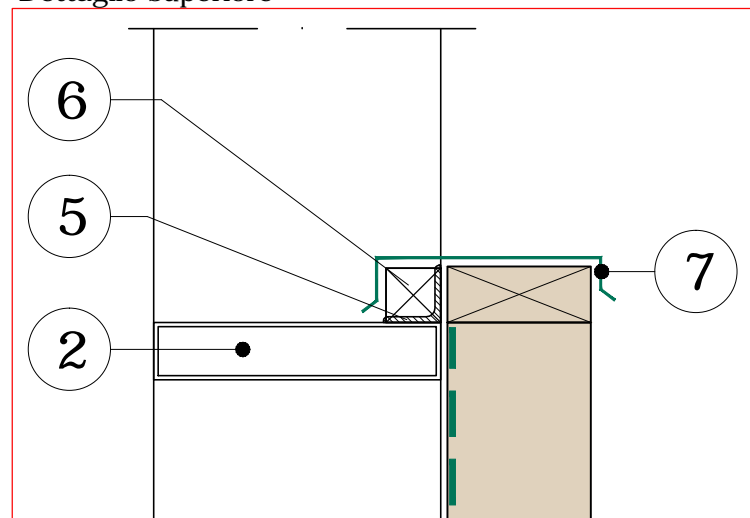


## F-L di Sistem Costruzioni srl

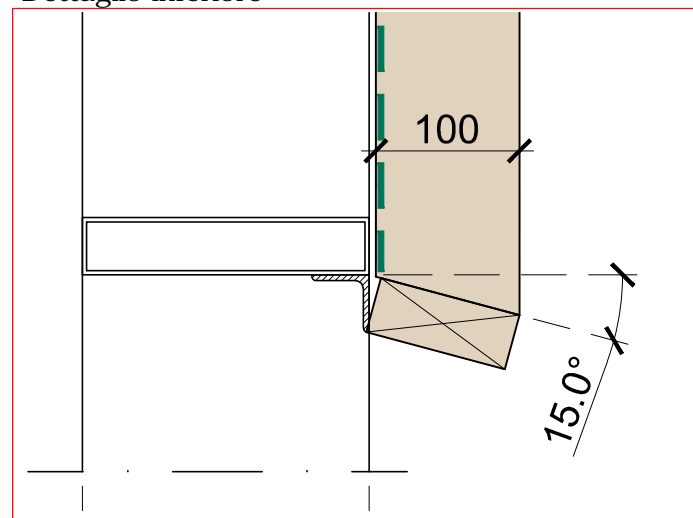
è un sistema di Sistem Costruzioni che combina in vari modi e forma un sistema costruttivo semplice e duraturo per rinnovare, rivestire, dotare di un nuovo abito edifici commerciali, industriali opifici.



Dettaglio superiore



Dettaglio inferiore



### LEGENDA

- ① Struttura tubolare in ferro verniciato per esterno 100x200x3
- ② Struttura tubolare in ferro verniciato per esterno 40x200x3
- ③ Doghe verticali/orizzontali in legno 39x100 mm con ciclo di verniciatura per esterno
- ④ Rete metallica elettrosaldata
- ⑤ Angolare in ferro 40x400x4 mm
- ⑥ Spessore in abete 38x38 mm (1 ogni 700-800 mm)
- ⑦ Copertina in lamiera alluminio preverniciato

nomenclatura pannello

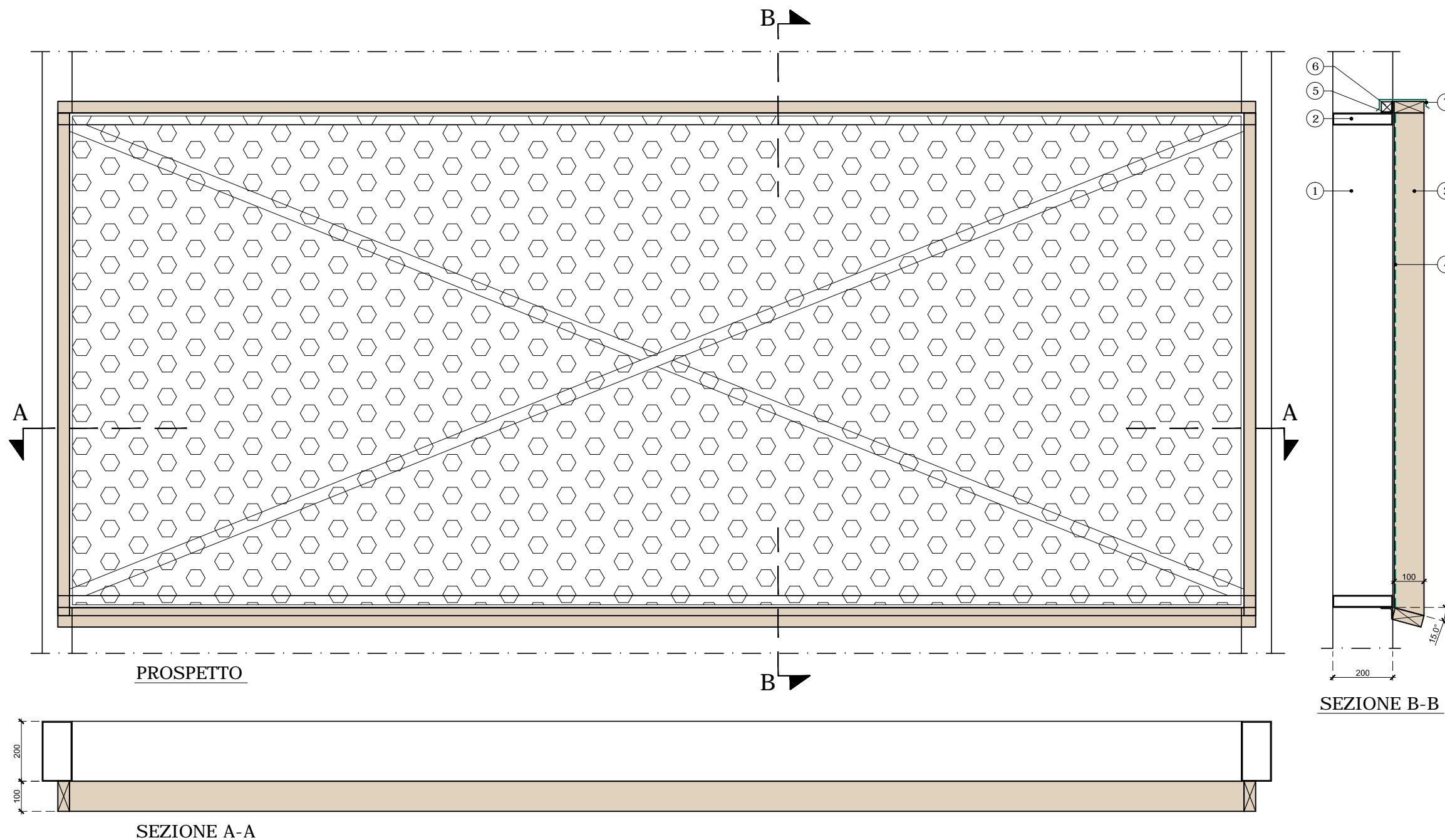
descrizione

**F-L 01 a**

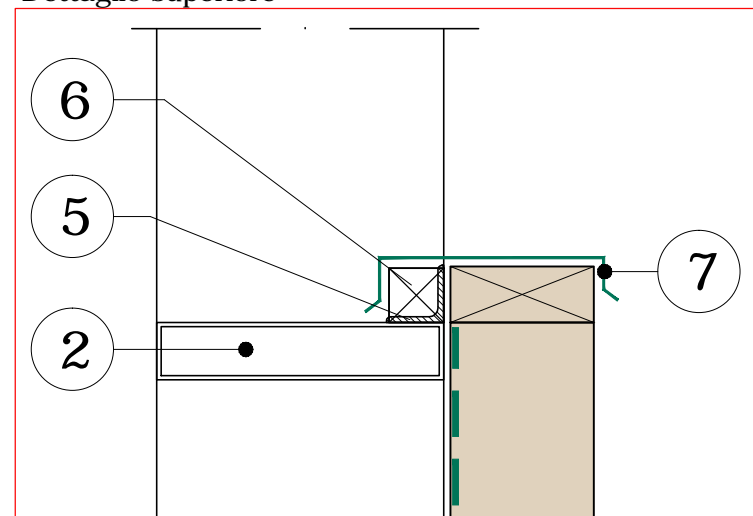
pannello con rete elettrosaldata

## F-L di Sistem Costruzioni srl

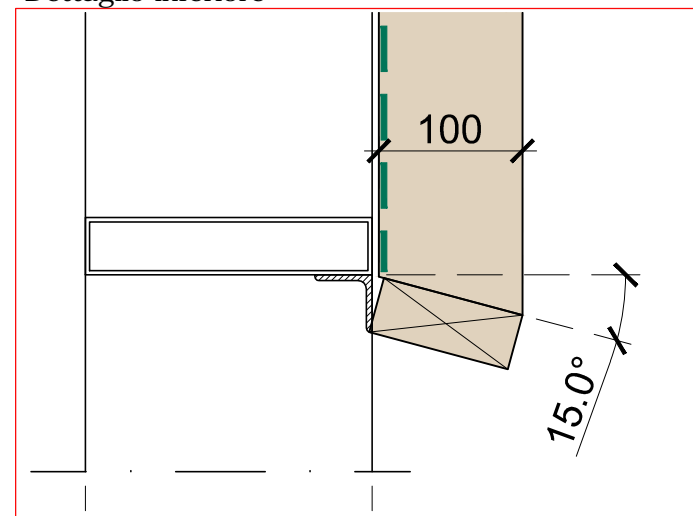
è un sistema di Sistem Costruzioni che combina in vari modi e forma un sistema costruttivo semplice e duraturo per rinnovare, rivestire, dotare di un nuovo abito edifici commerciali, industriali opifici.



Dettaglio superiore



Dettaglio inferiore



### LEGENDA

- ① Struttura tubolare in ferro verniciato per esterno 100x200x3
- ② Struttura tubolare in ferro verniciato per esterno 40x200x3
- ③ Doghe verticali/orizzontali in legno 39x100 mm con ciclo di verniciatura per esterno
- ④ Lamiera stirata
- ⑤ Angolare in ferro 40x400x4 mm
- ⑥ Spessore in abete 38x38 mm (1 ogni 700-800 mm)
- ⑦ Copertina in lamiera alluminio preverniciato

nomenclatura pannello

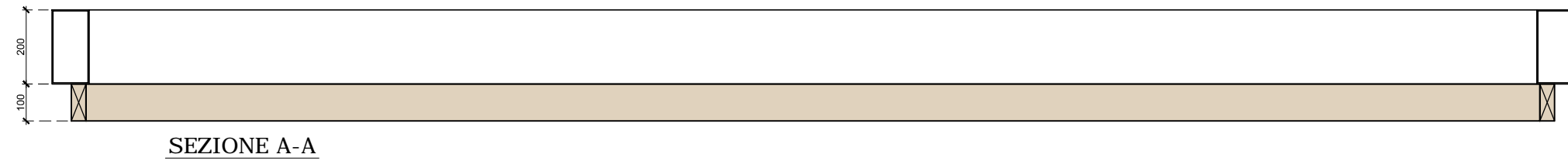
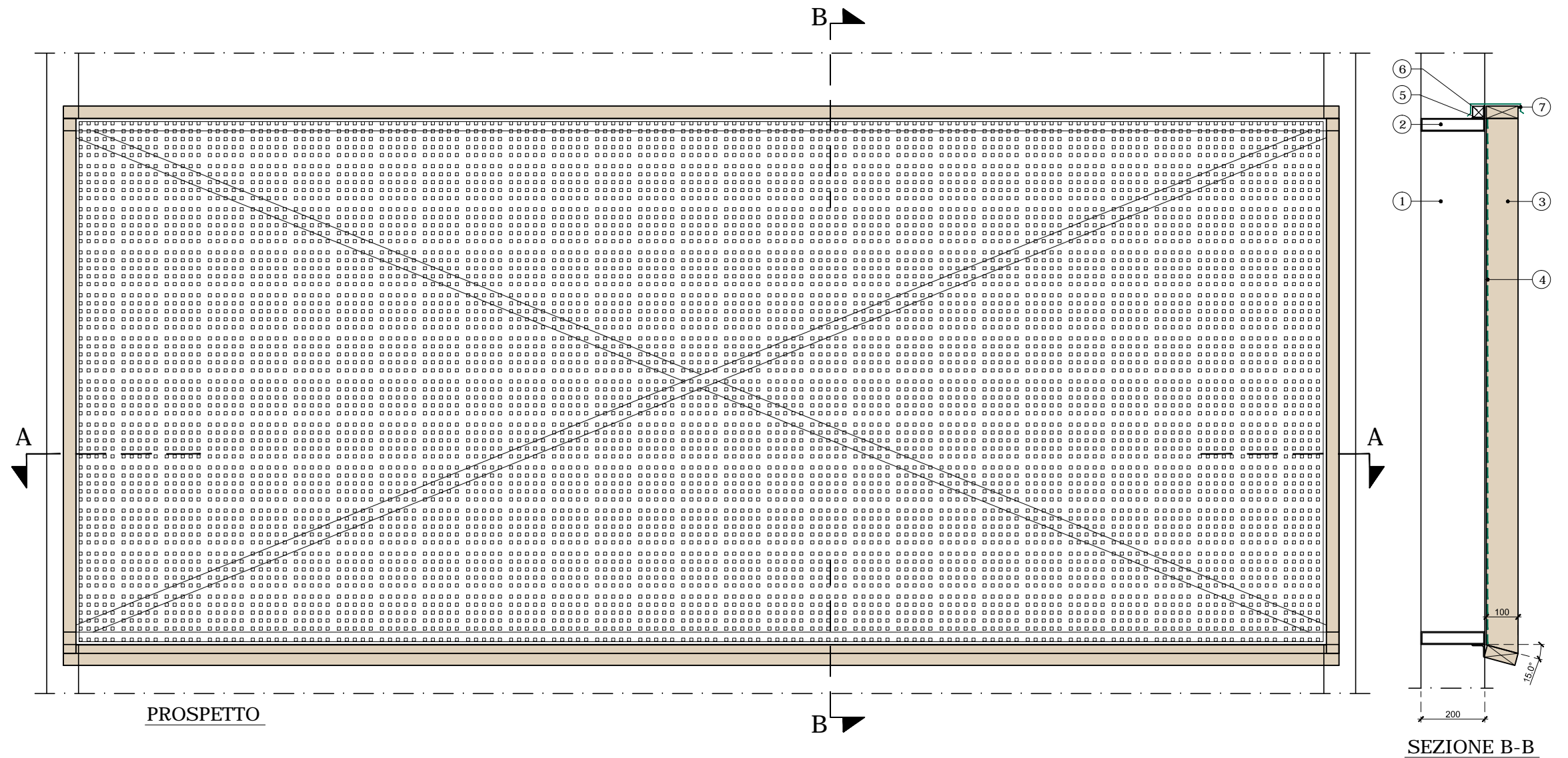
descrizione

**F-L 01 b**

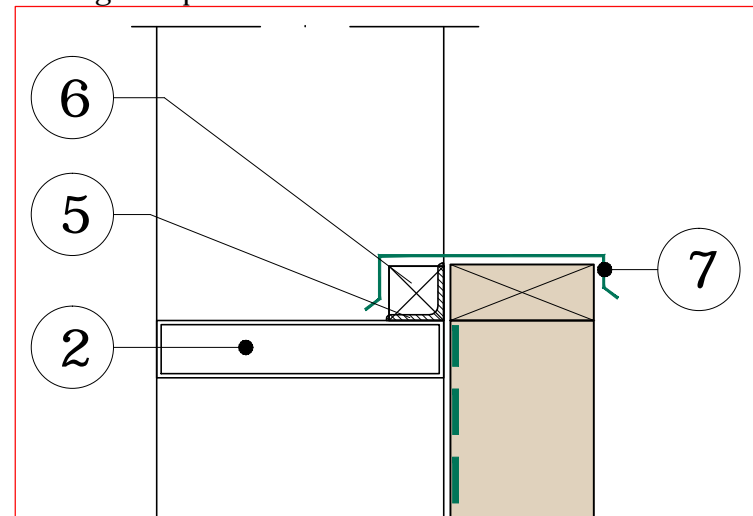
pannello con lamiera stirata

## F-L di Sistem Costruzioni srl

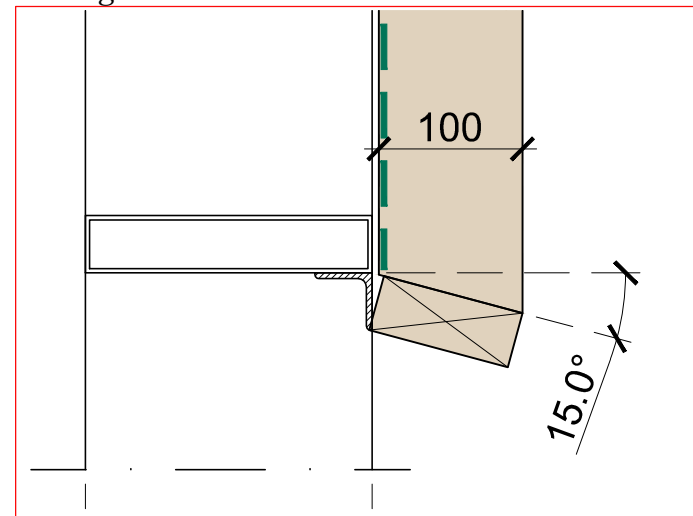
è un sistema di Sistem Costruzioni che combina in vari modi e forma un sistema costruttivo semplice e duraturo per rinnovare, rivestire, dotare di un nuovo abito edifici commerciali, industriali opifici.



Dettaglio superiore



Dettaglio inferiore



### LEGENDA

- ① Struttura tubolare in ferro verniciato per esterno 100x200x3
- ② Struttura tubolare in ferro verniciato per esterno 40x200x3
- ③ Doghe verticali/orizzontali in legno 39x100 mm con ciclo di verniciatura per esterno
- ④ Lamiera bucata
- ⑤ Angolare in ferro 40x40x4 mm
- ⑥ Spessore in abete 38x38 mm (1 ogni 700-800 mm)
- ⑦ Copertina in lamiera alluminio preverniciato

nomenclatura pannello

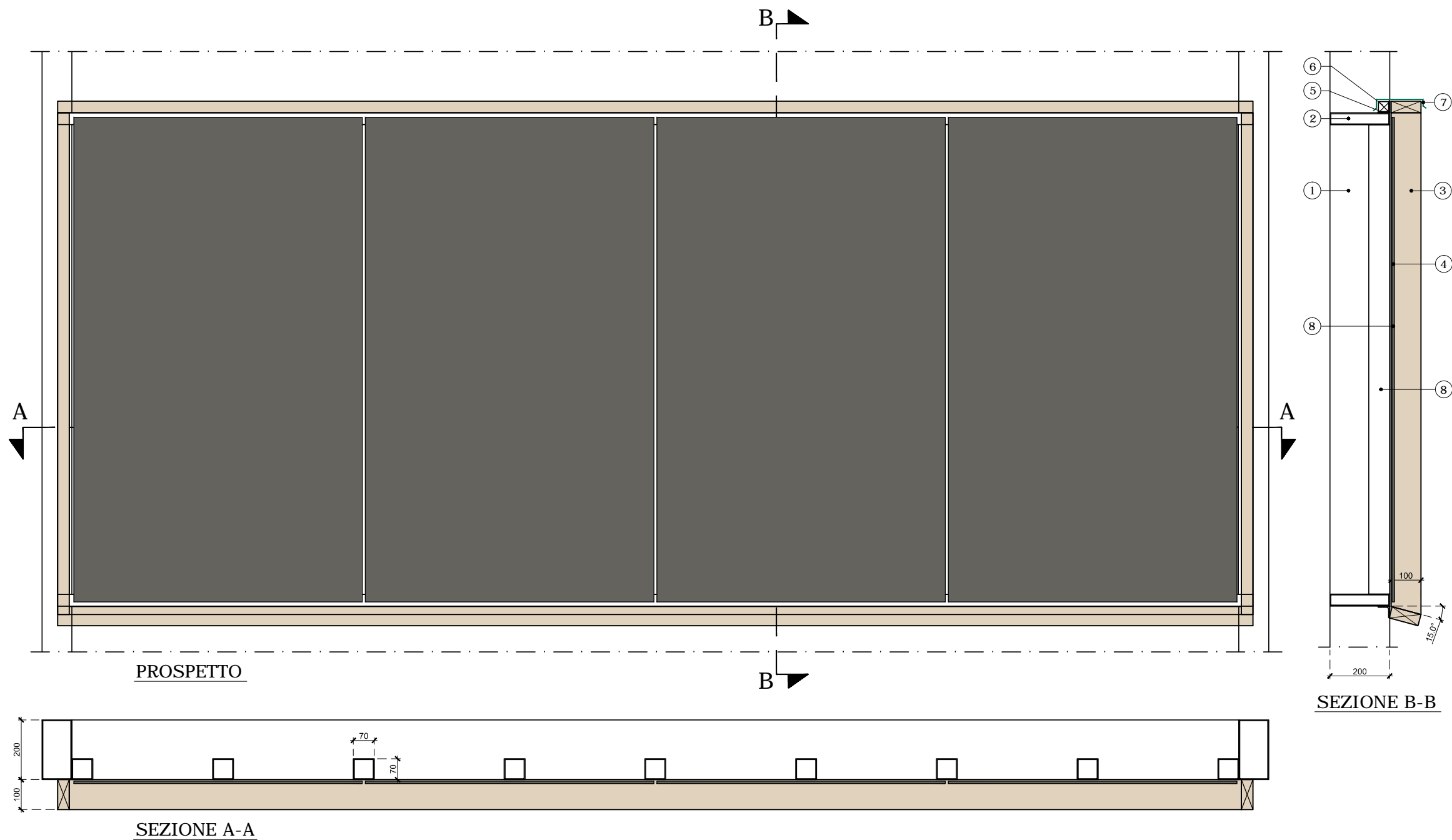
descrizione

**F-L 01 c**

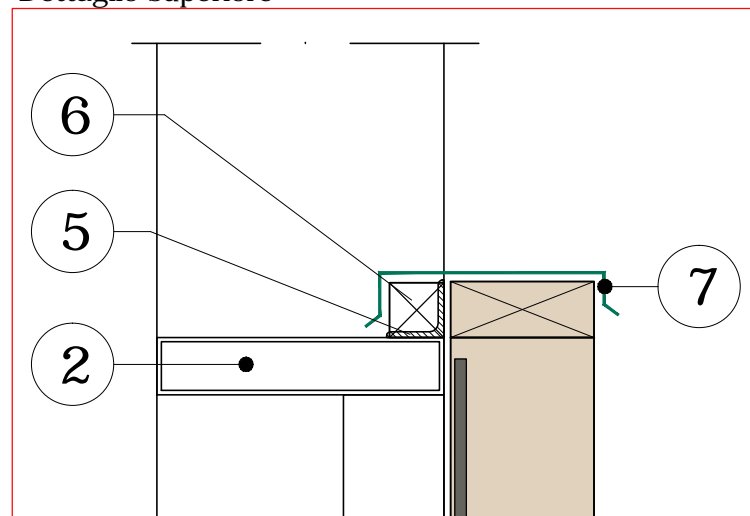
pannello con lamiera bucata

## F-L di Sistem Costruzioni srl

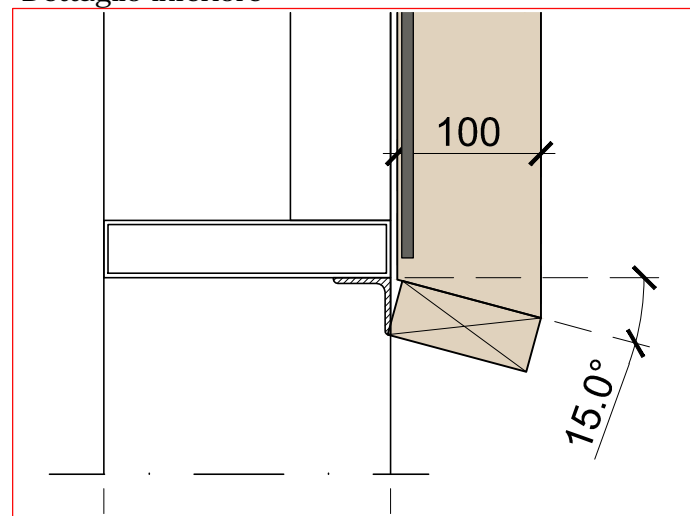
è un sistema di Sistem Costruzioni che combina in vari modi e forma un sistema costruttivo semplice e duraturo per rinnovare, rivestire, dotare di un nuovo abito edifici commerciali, industriali opifici.



Dettaglio superiore



Dettaglio inferiore



### LEGENDA

- ① Struttura tubolare in ferro verniciato per esterno 100x200x3
- ② Struttura tubolare in ferro verniciato per esterno 40x200x3
- ③ Doghe verticali/orizzontali in legno 39x100 mm con ciclo di verniciatura per esterno
- ④ Lastra cieca ceramica
- ⑤ Angolare in ferro 40x400x4 mm
- ⑥ Spessore in abete 38x38 mm (1 ogni 700-800 mm)
- ⑦ Copertina in lamiera alluminio preverniciato
- ⑧ Tubolare 70x70x3 a sostegno lastre ceramiche

nomenclatura pannello

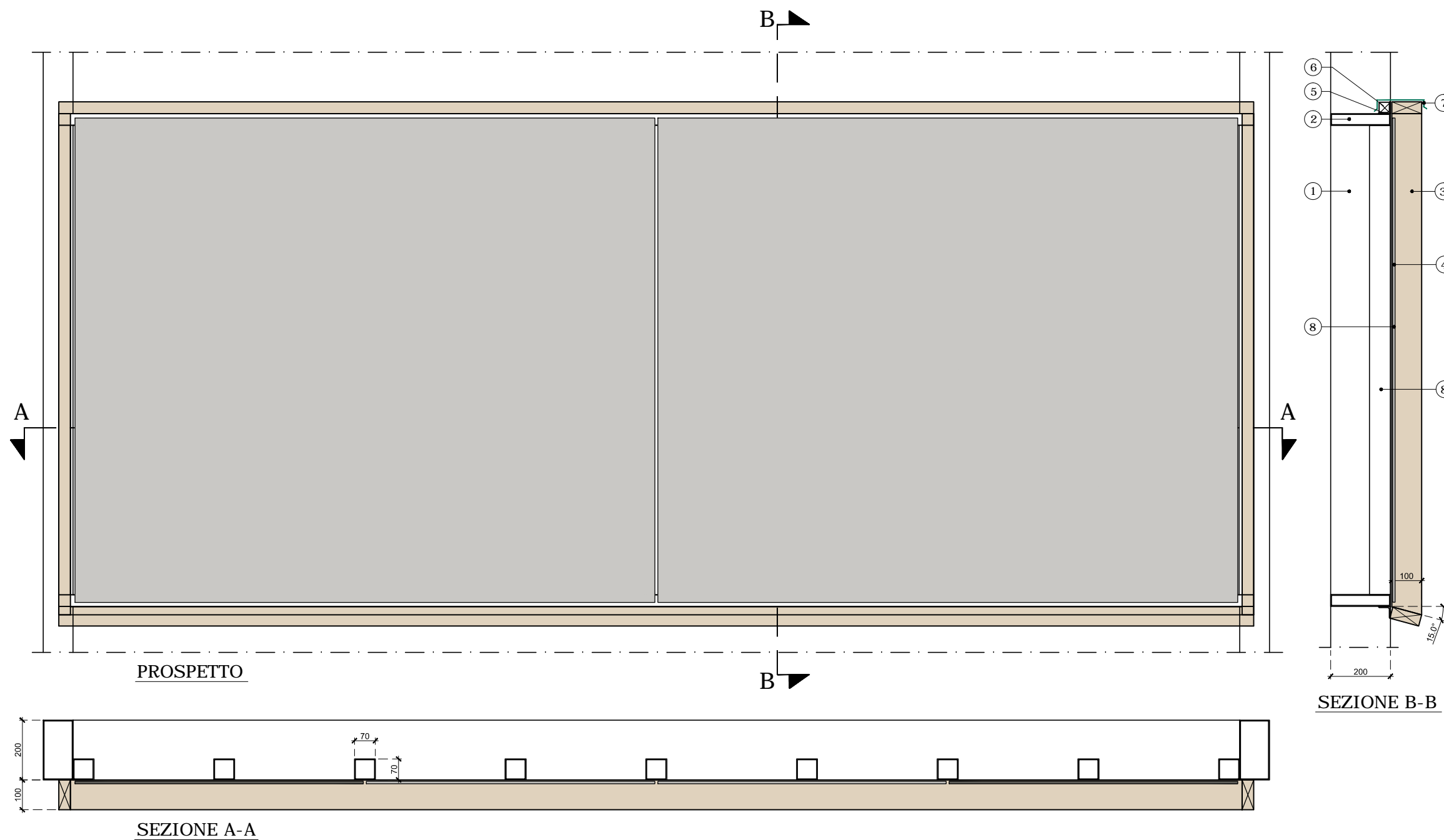
descrizione

F-L 02 a

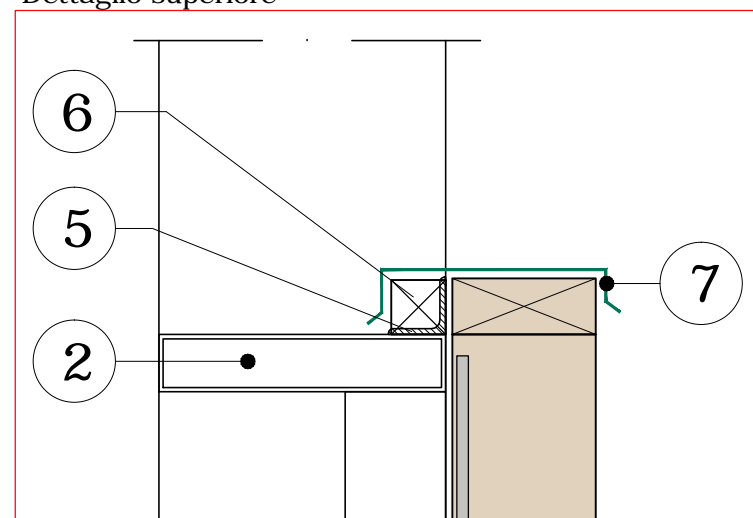
pannello con Lastra cieca ceramica

## F-L di Sistem Costruzioni srl

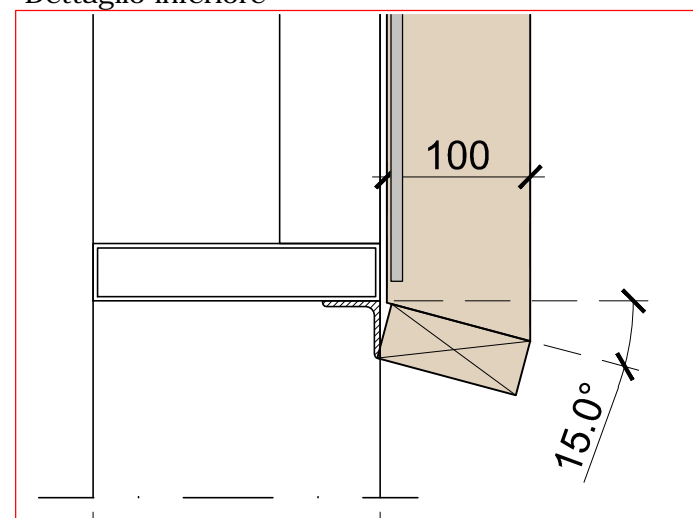
è un sistema di Sistem Costruzioni che combina in vari modi e forma un sistema costruttivo semplice e duraturo per rinnovare, rivestire, dotare di un nuovo abito edifici commerciali, industriali opifici.



Dettaglio superiore



Dettaglio inferiore



### LEGENDA

- ① Struttura tubolare in ferro verniciato per esterno 100x200x3
- ② Struttura tubolare in ferro verniciato per esterno 40x200x3
- ③ Doghe verticali/orizzontali in legno 39x100 mm con ciclo di verniciatura per esterno
- ④ Lastra cieca calcio-silicato
- ⑤ Angolare in ferro 40x400x4 mm
- ⑥ Spessore in abete 38x38 mm (1 ogni 700-800 mm)
- ⑦ Copertina in lamiera alluminio preverniciato
- ⑧ Tubolare 70x70x3 a sostegno lastre ceramiche

nomenclatura pannello

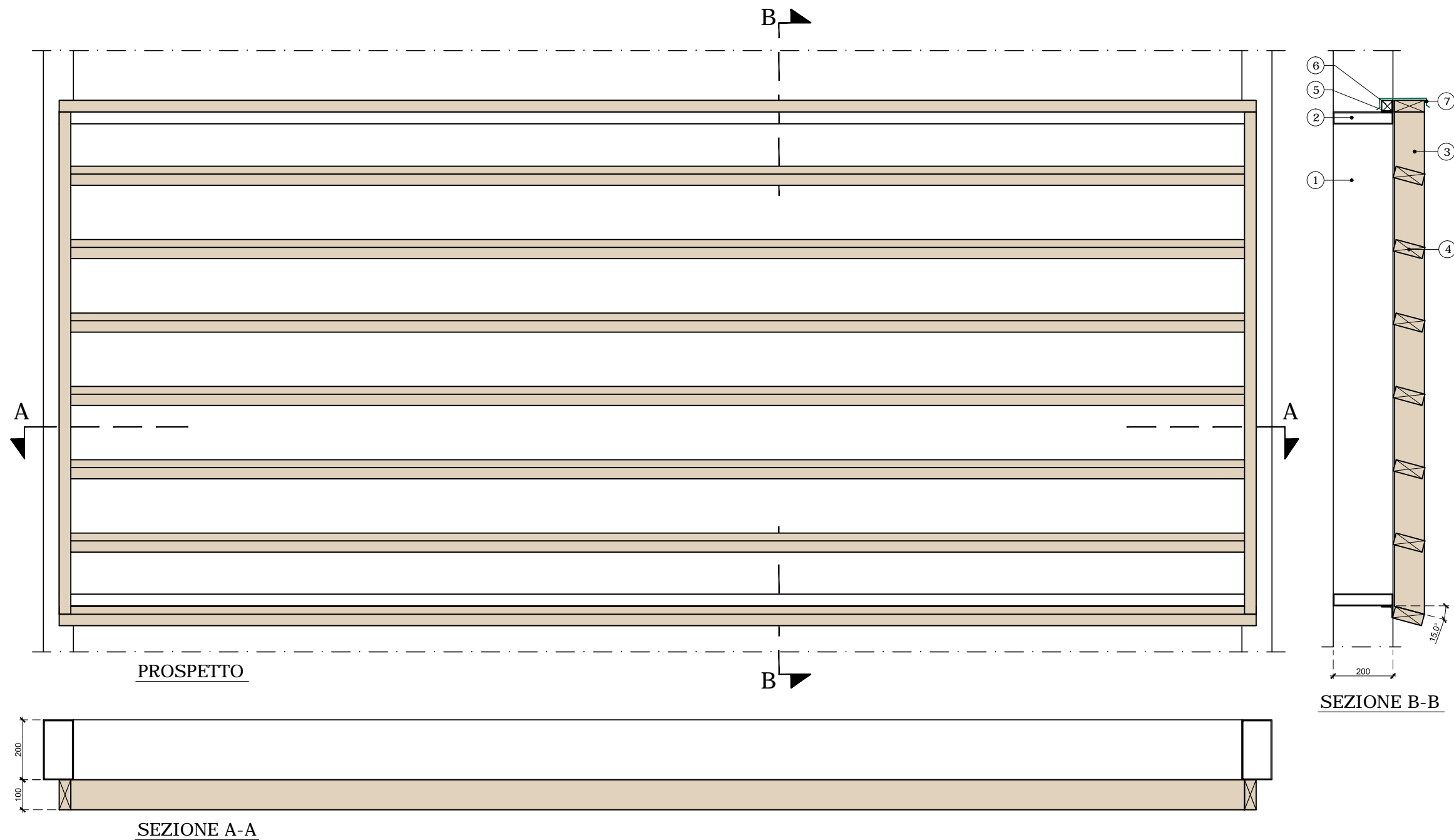
descrizione

**F-L 02 b**

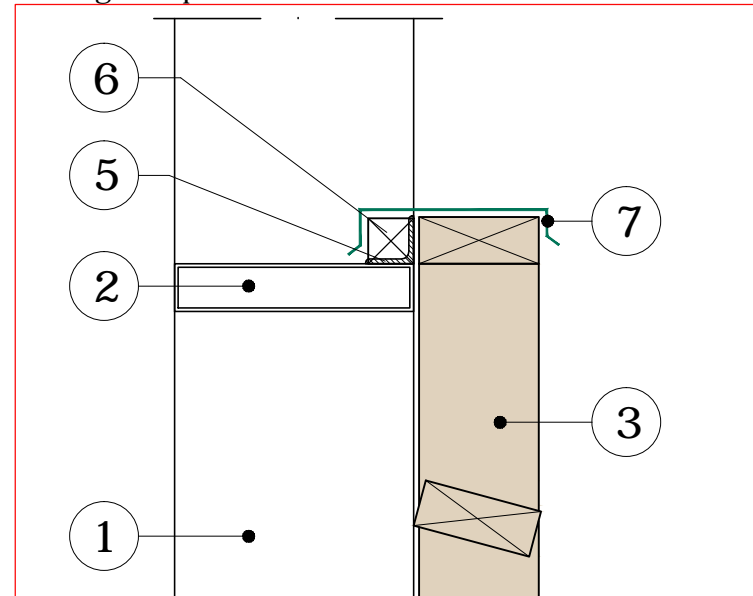
pannello con Lastra cieca calcio-silicato

## F-L di Sistem Costruzioni srl

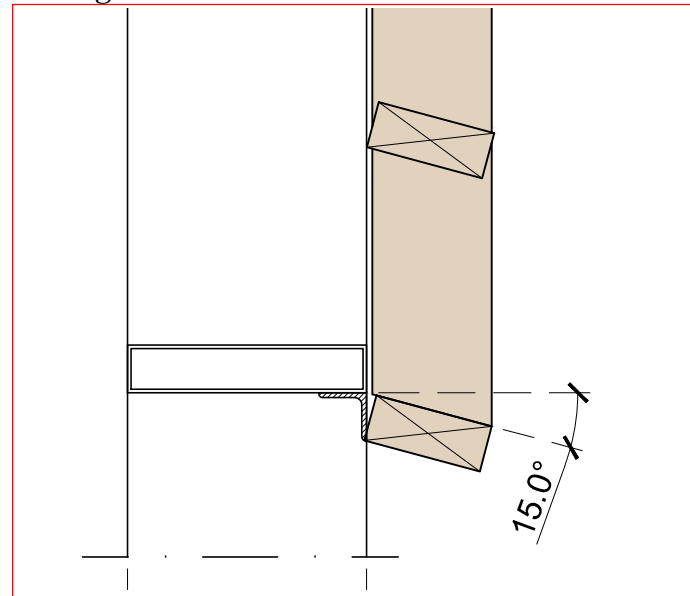
è un sistema di Sistem Costruzioni che combina in vari modi e forma un sistema costruttivo semplice e duraturo per rinnovare, rivestire, dotare di un nuovo abito edifici commerciali, industriali opifici.



Dettaglio superiore



Dettaglio inferiore



### LEGENDA

- ① Struttura tubolare in ferro verniciato per esterno 100x200x3
- ② Struttura tubolare in ferro verniciato per esterno 40x200x3
- ③ Doghe verticali/orizzontali in legno 39x100 mm con ciclo di verniciatura per esterno
- ④ Elementi orizzontali in microlamellare/lamellare
- ⑤ Angolare in ferro 40x400x4 mm
- ⑥ Spessore in abete 38x38 mm (1 ogni 700-800 mm)
- ⑦ Copertina in lamiera alluminio preverniciato

nomenclatura pannello

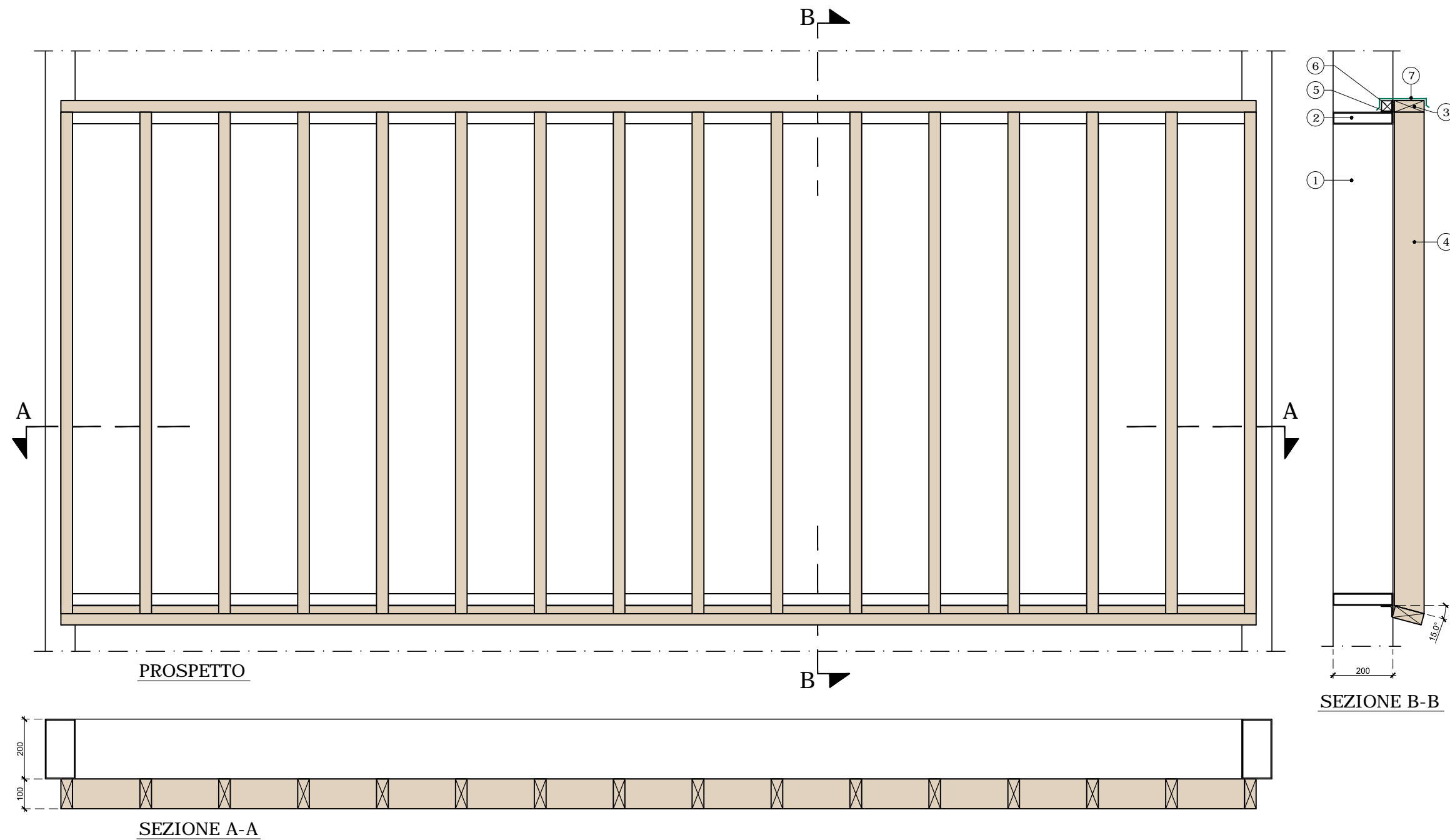
descrizione

**F-L 03 a.O**

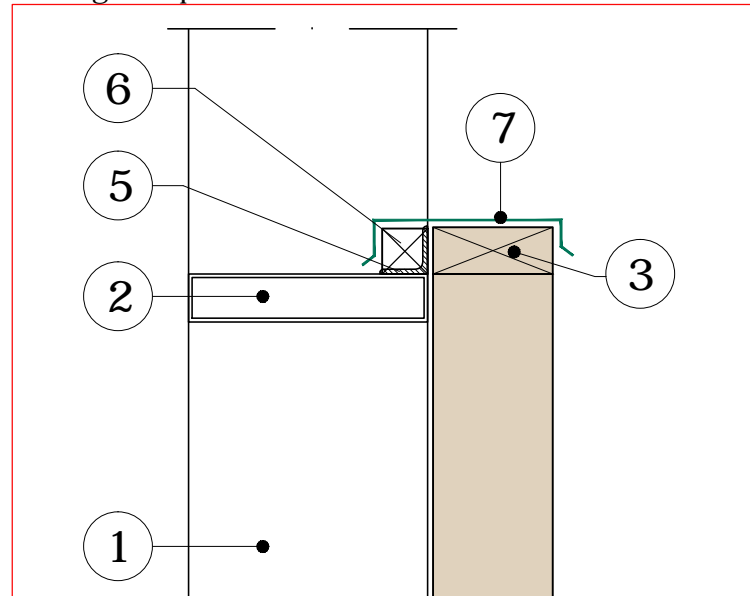
pannello con elementi orizzontali in microlamellare/lamellare

## F-L di Sistem Costruzioni srl

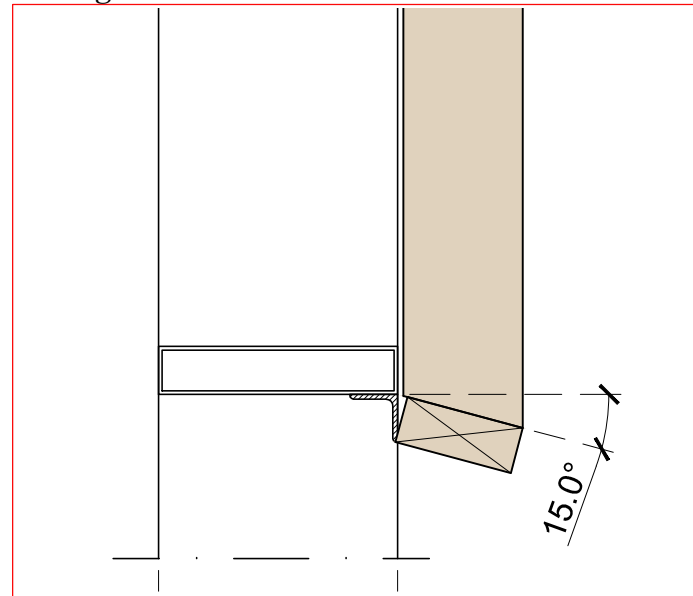
è un sistema di Sistem Costruzioni che combina in vari modi e forma un sistema costruttivo semplice e duraturo per rinnovare, rivestire, dotare di un nuovo abito edifici commerciali, industriali opifici.



Dettaglio superiore



Dettaglio inferiore



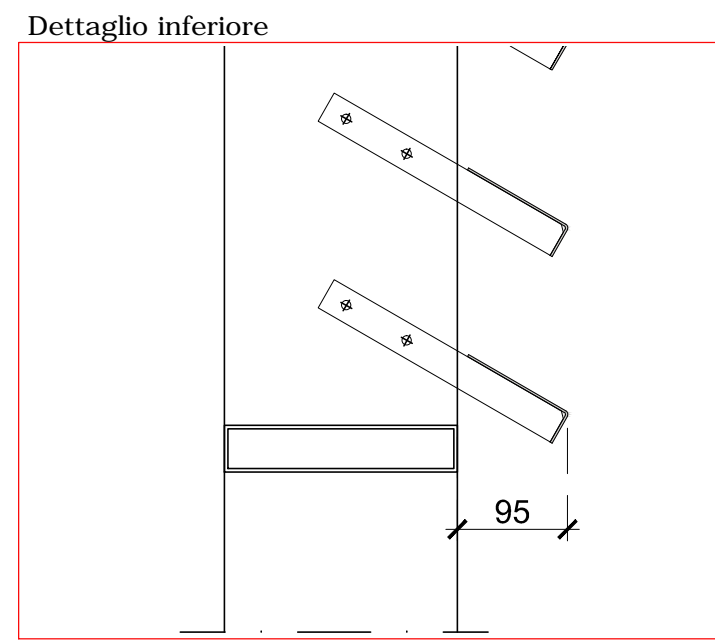
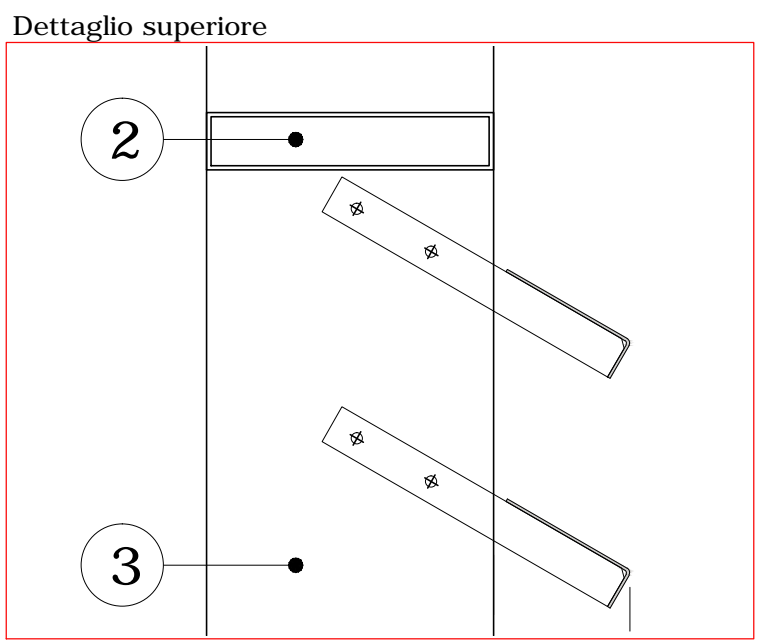
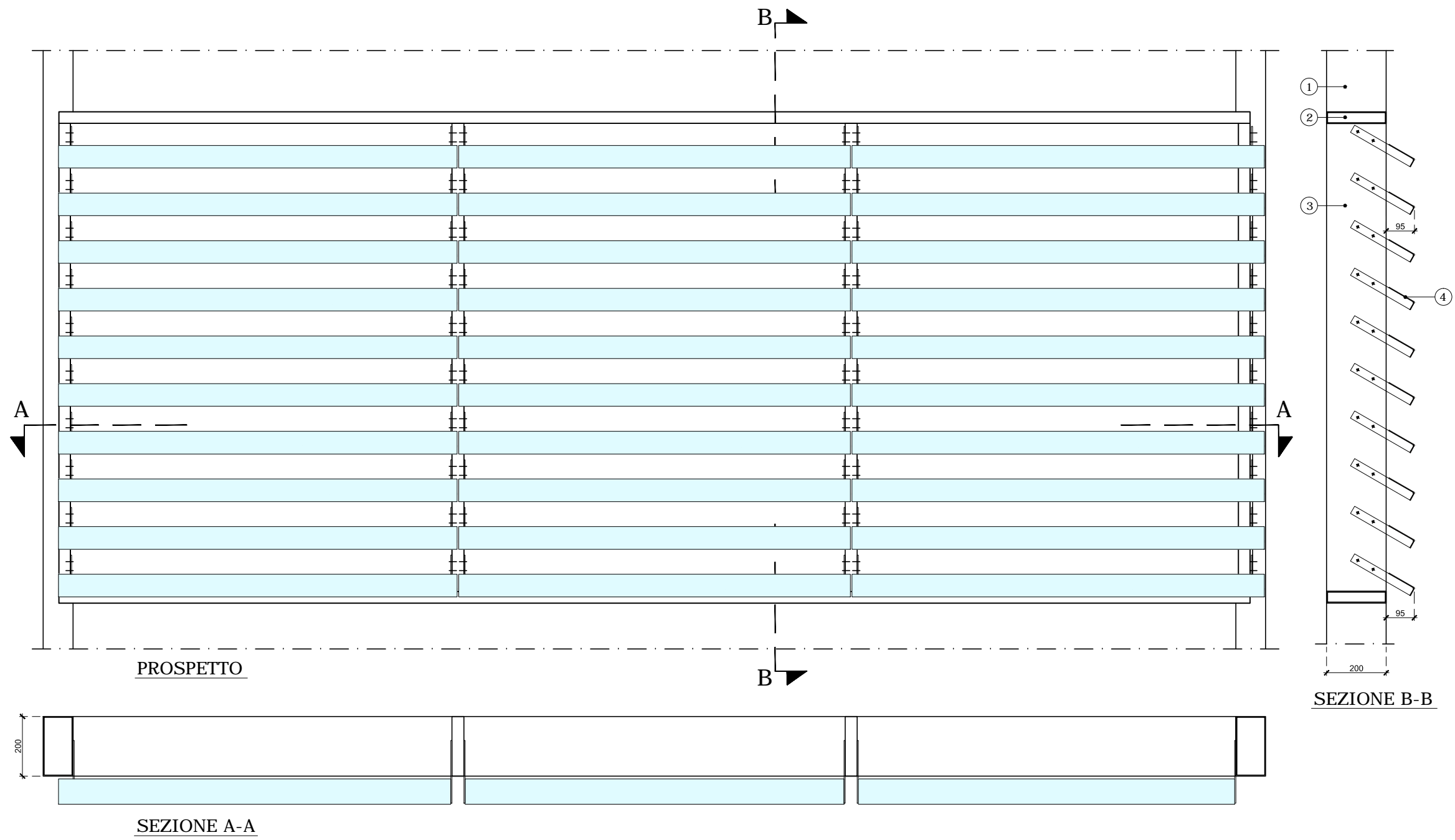
### LEGENDA

- ① Struttura tubolare in ferro verniciato per esterno 100x200x3
- ② Struttura tubolare in ferro verniciato per esterno 40x200x3
- ③ Doghe verticali/orizzontali in legno 39x100 mm con ciclo di verniciatura per esterno
- ④ Elementi verticali in microlamellare/lamellare
- ⑤ Angolare in ferro 40x400x4 mm
- ⑥ Spessore in abete 38x38 mm (1 ogni 700-800 mm)
- ⑦ Copertina in lamiera alluminio preverniciato

nomenclatura pannello	descrizione
F-L 03 b.V	pannello con elementi verticali in microlamellare/lamellare

**F-L** di Sistem Costruzioni srl

è un sistema di Sistem Costruzioni che combina in vari modi e forma un sistema costruttivo semplice e duraturo per rinnovare, rivestire, dotare di un nuovo abito edifici commerciali, industriali opifici.



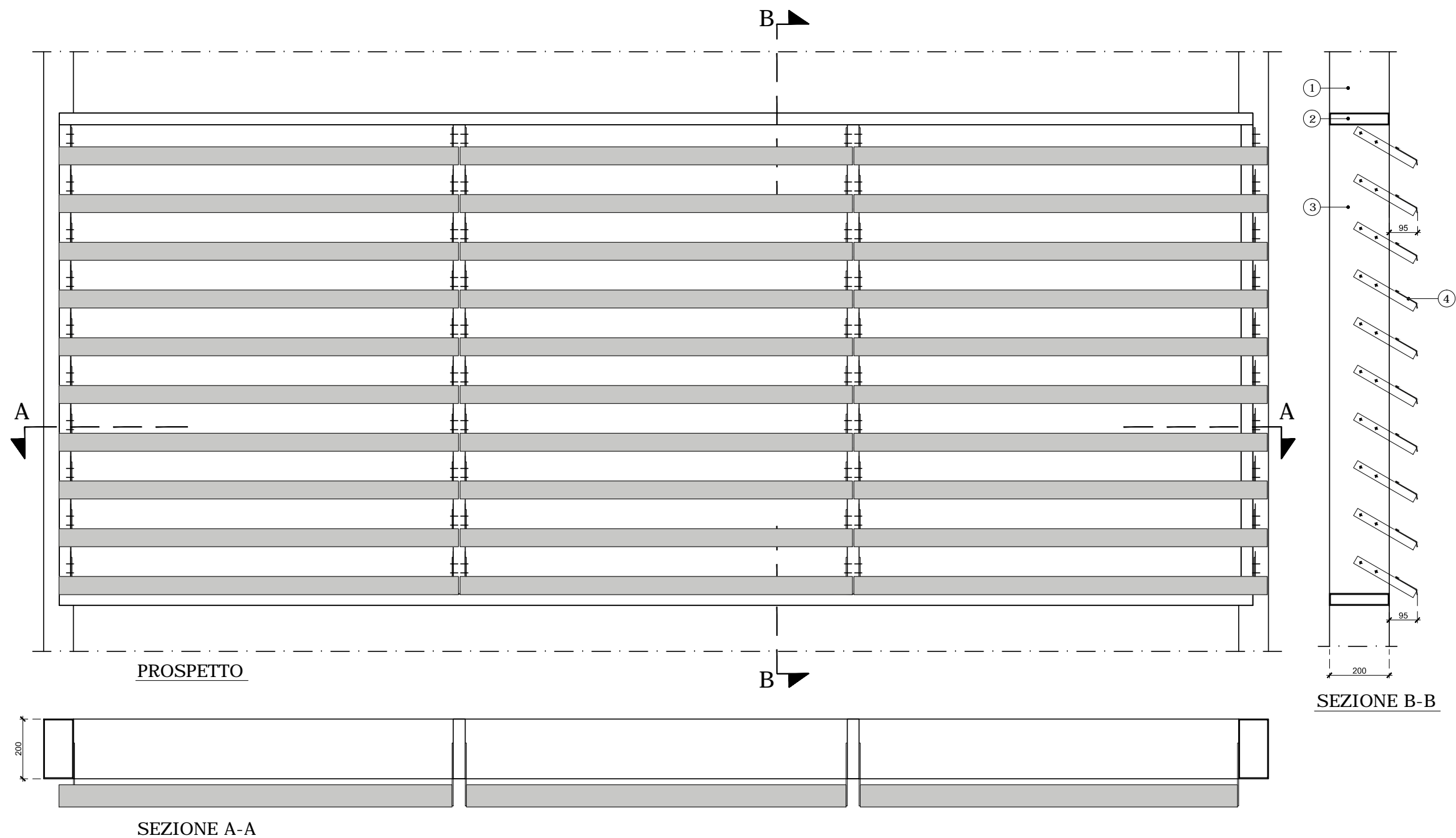
- LEGENDA**
- ① Struttura tubolare in ferro verniciato per esterno 100x200x3
  - ② Struttura tubolare in ferro verniciato per esterno 40x200x3
  - ③ elementi verticali intermedi in tubolare in ferro verniciato per esterno 40x200x3
  - ④ Doghe orizzontali in acciaio pressopiegato

nomenclatura pannello	descrizione
<b>F-L 04 a</b>	pannello con elementi orizzontali in lamiera pressopiegata

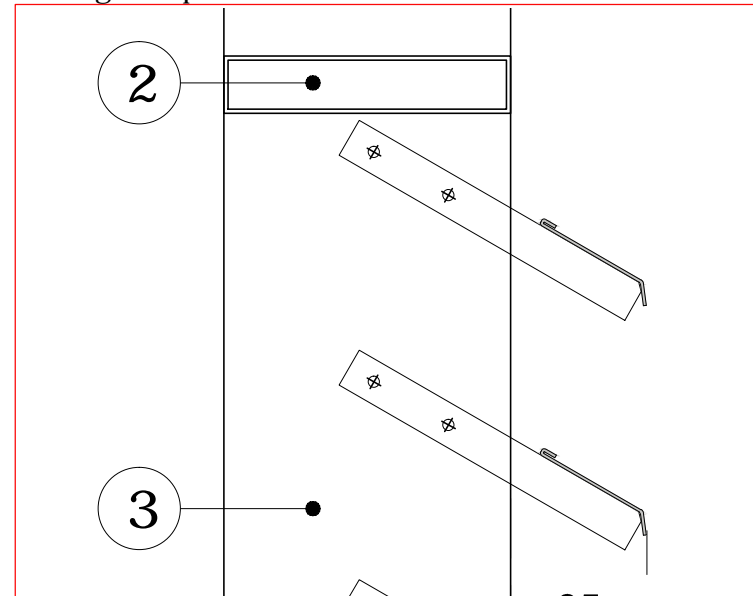


## F-L di Sistem Costruzioni srl

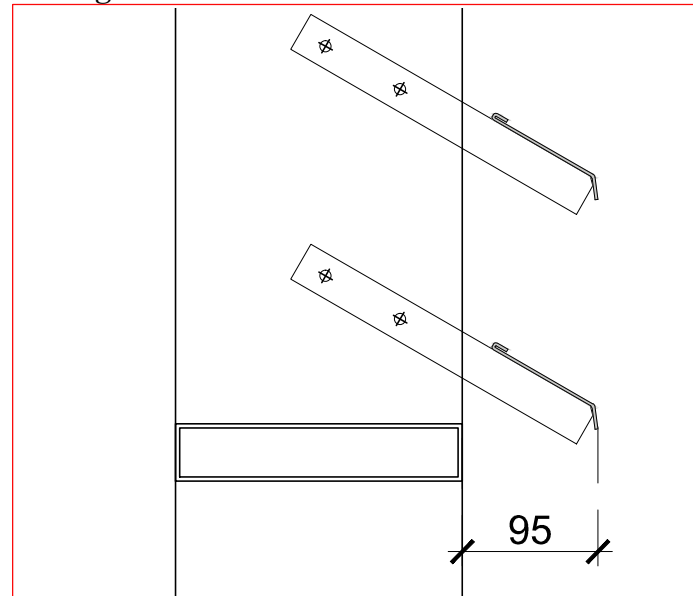
è un sistema di Sistem Costruzioni che combina in vari modi e forma un sistema costruttivo semplice e duraturo per rinnovare, rivestire, dotare di un nuovo abito edifici commerciali, industriali opifici.



Dettaglio superiore



Dettaglio inferiore



### LEGENDA

- ① Struttura tubolare in ferro verniciato per esterno 100x200x3
- ② Struttura tubolare in ferro verniciato per esterno 40x200x3
- ③ elementi verticali intermedi in tubolare in ferro verniciato per esterno 40x200x3
- ④ Doghe orizzontali in alluminio

nomenclatura pannello

descrizione

**F-L 04 b**

pannello con  
elementi orizzontali  
in alluminio